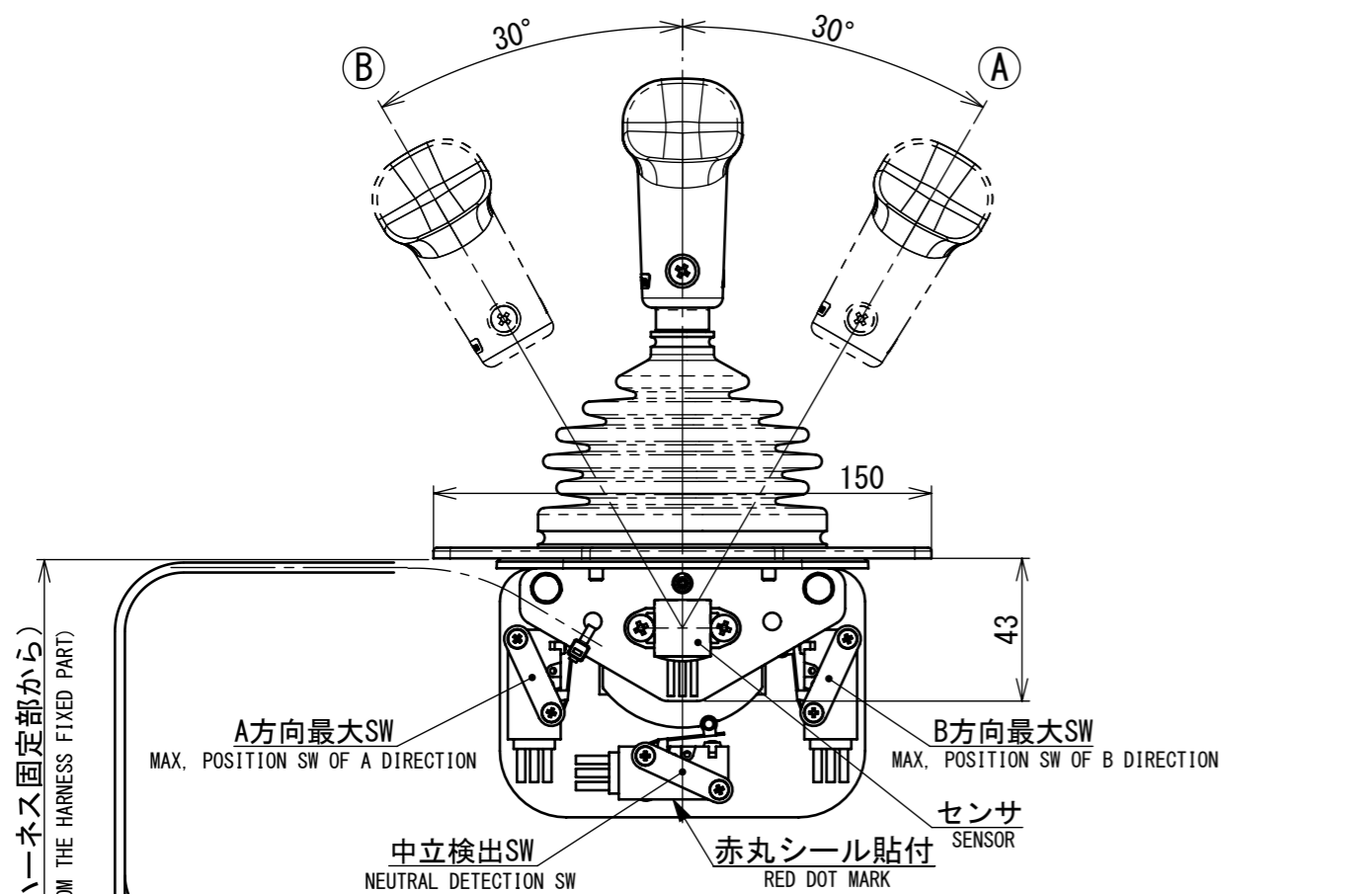
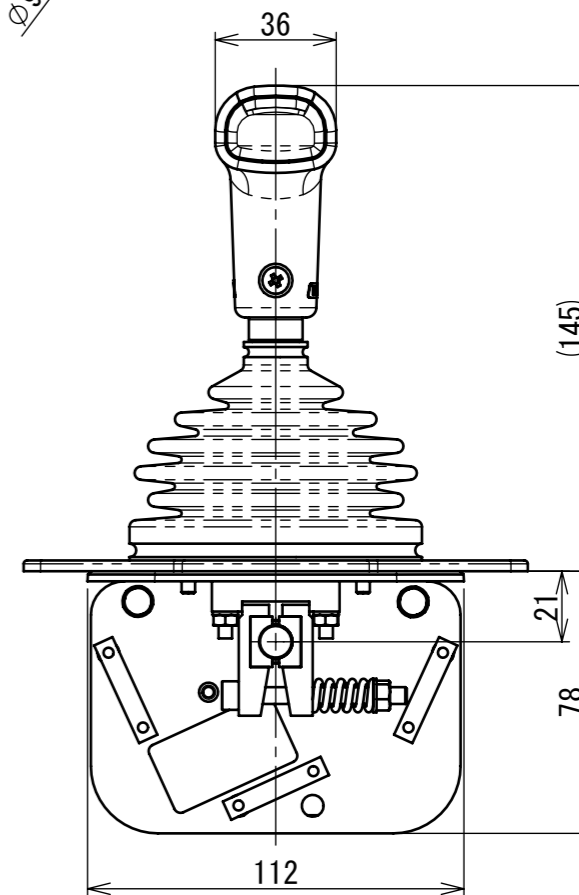
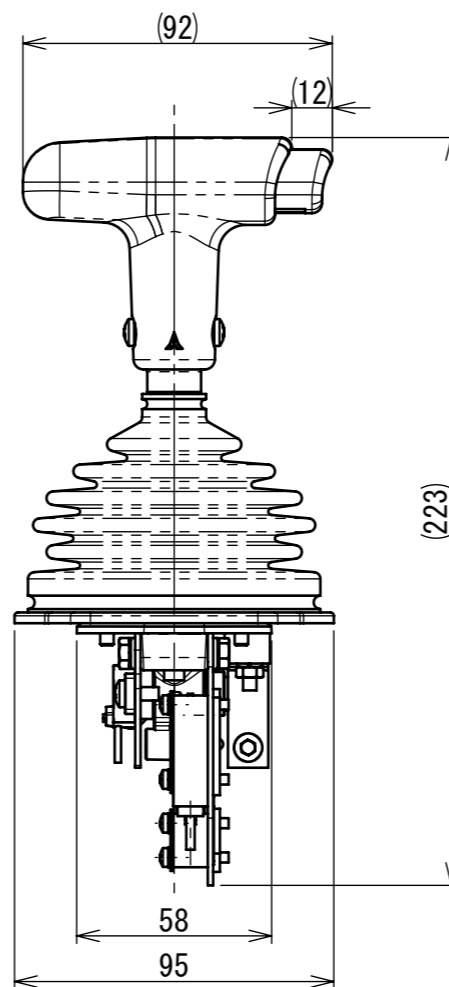
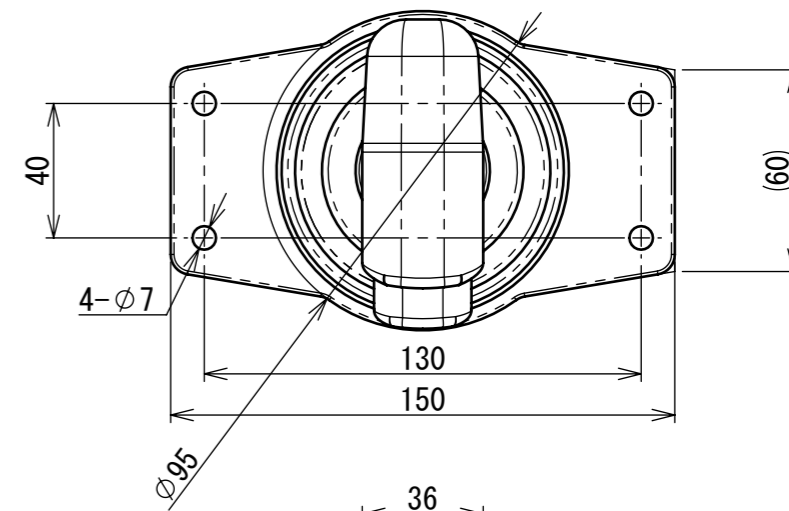
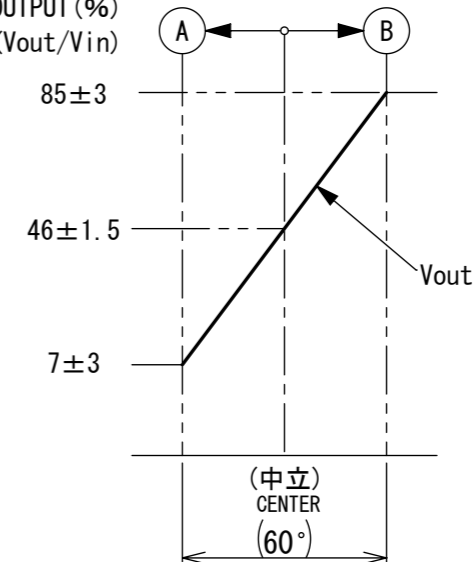


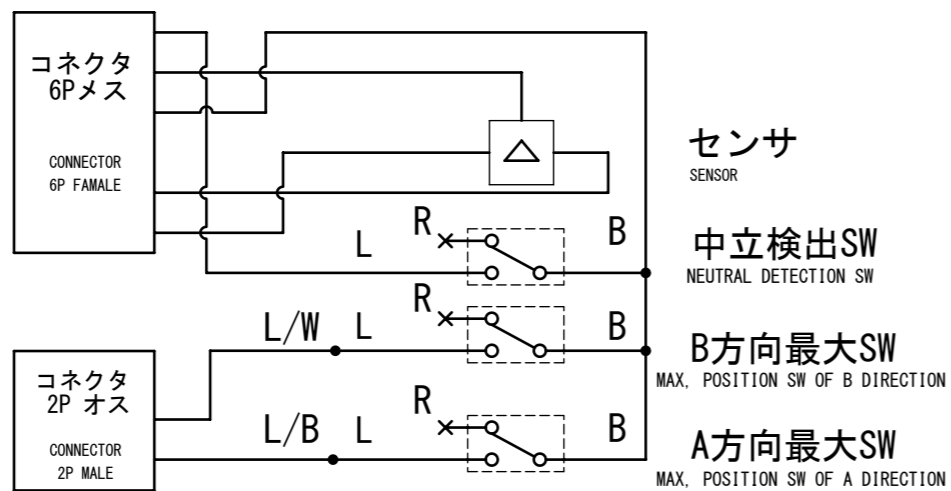
取付パネル加工図
PANEL MOUNT HOLE LAYOUT



ポテンシオ
メータ出力 (%)
POTENTIOMETER
OUTPUT (%)
(Vout/Vin)



ポテンシオメータ出力特性
POTENTIOMETER OUTPUT CHARACTERISTIC



配線図
CIRCUIT DIAGRAM

EFR