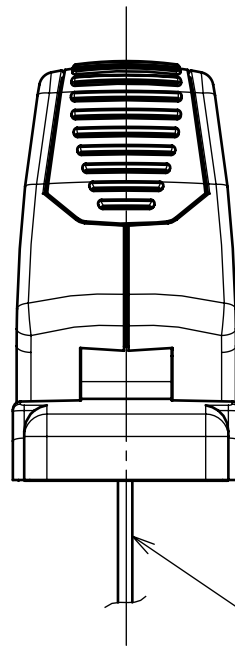
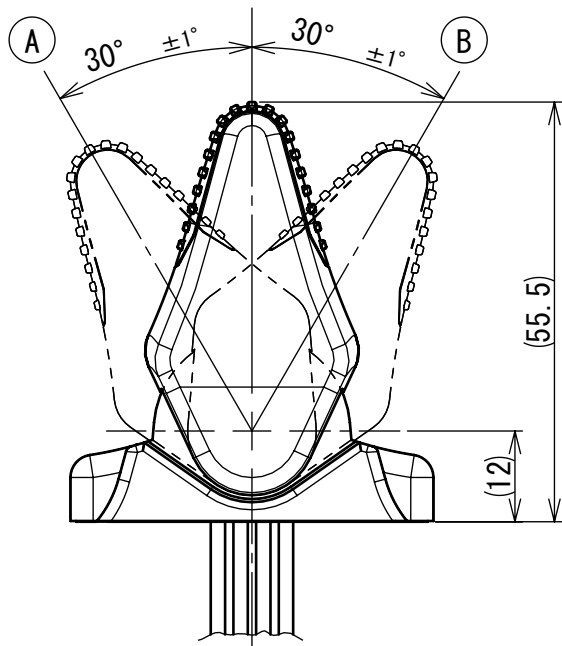


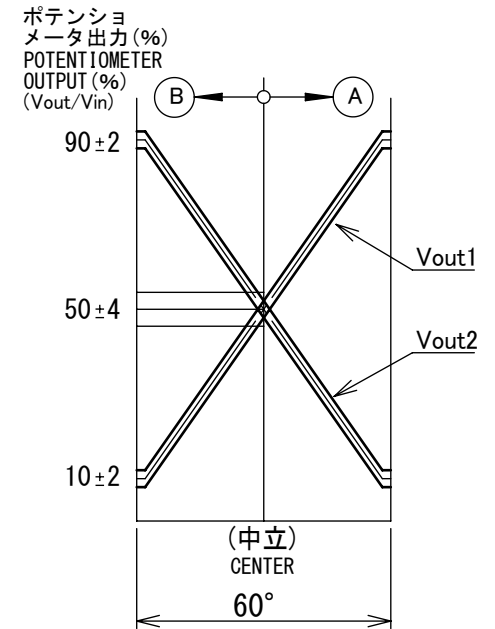
配線図
CIRCUIT DIAGRAM

・赤、青、白、黒は電線の色を示す。
・ THE JACKET COLOR OF WIRE : RED, BLUE, WHITE AND BLACK

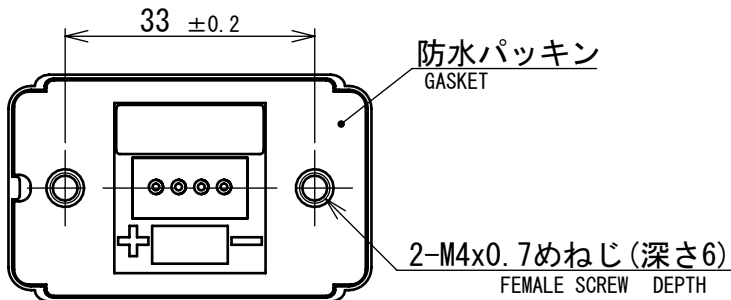
取付パネル加工図
PANEL MOUNT HOLE LAYOUT



AWG20 (UL1007)
長さ約200mm
WIRE LENGTH: CA. 200MM



ポテンシオメータ出力特性
POTENTIOMETER OUTPUT CHARACTERISTIC



FJX-FT