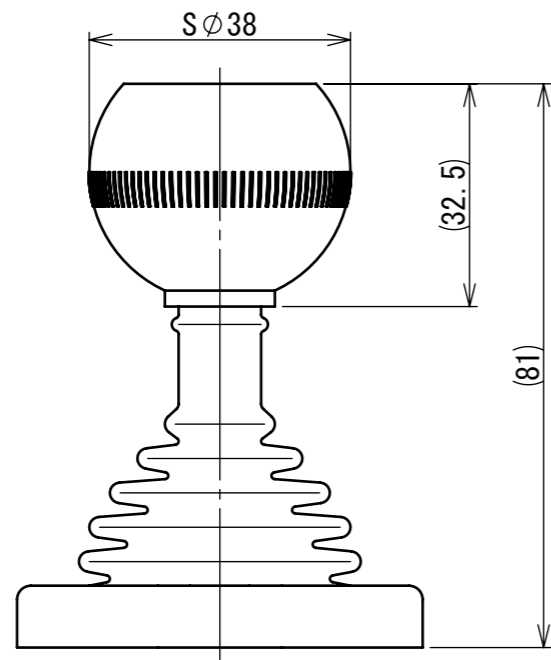
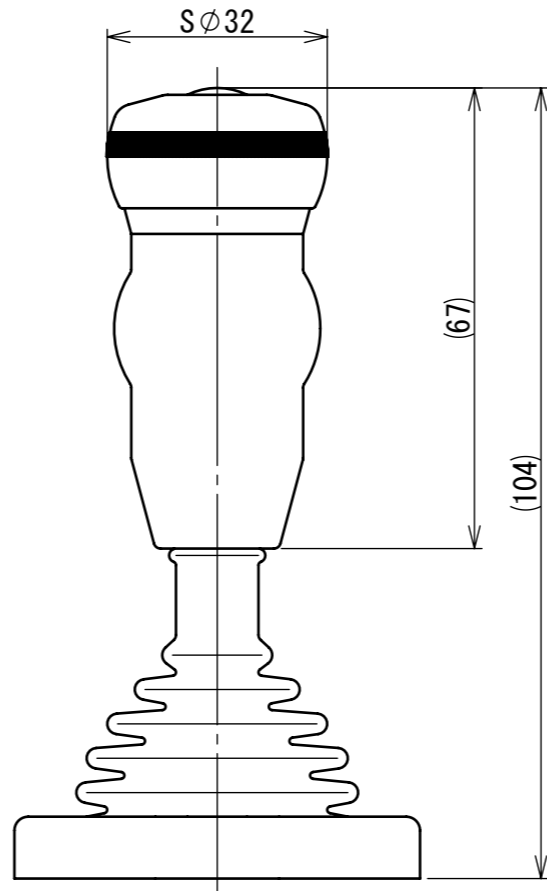


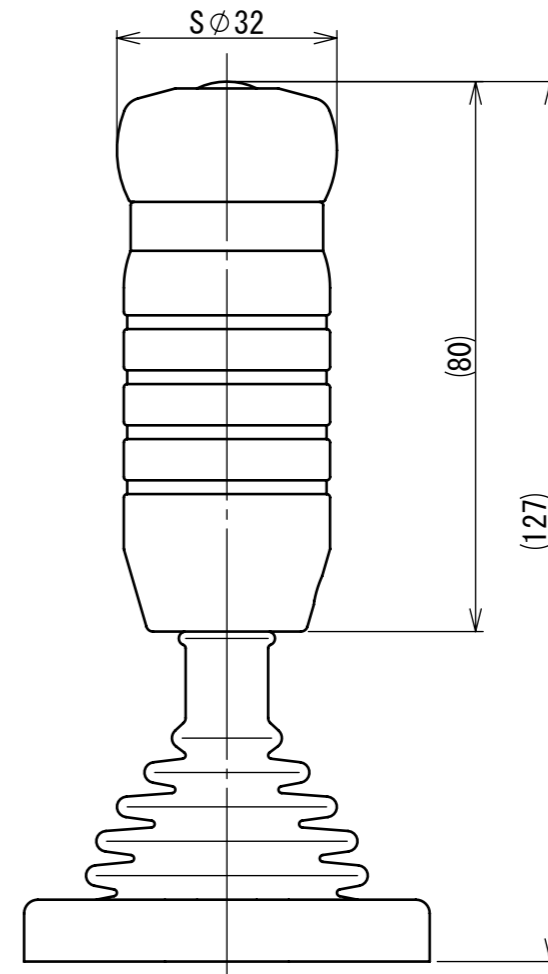
F1



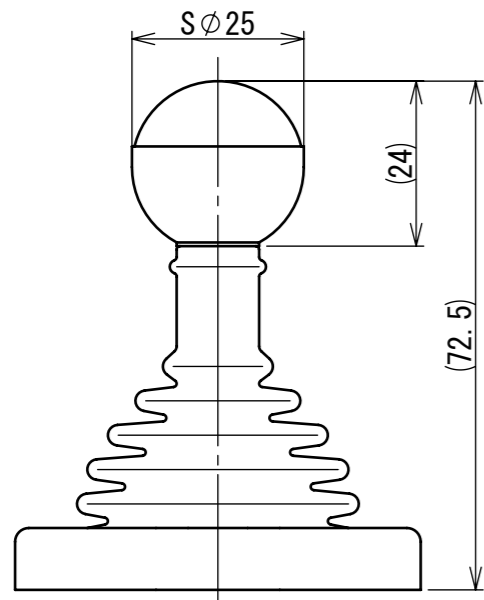
G1



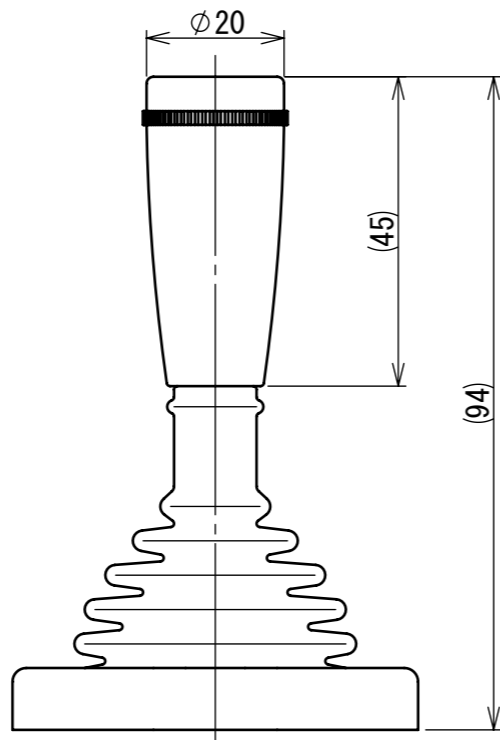
G2



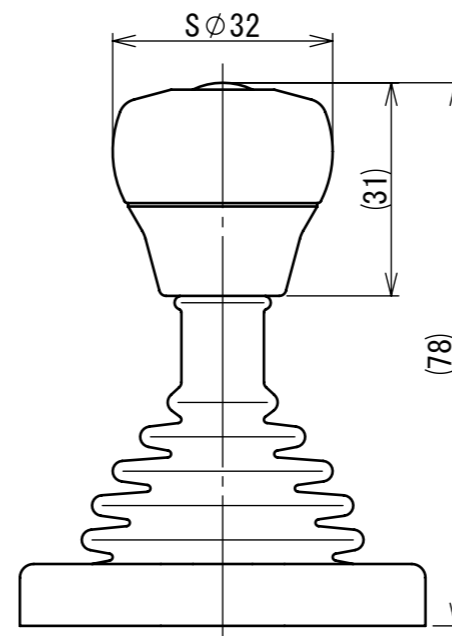
B1



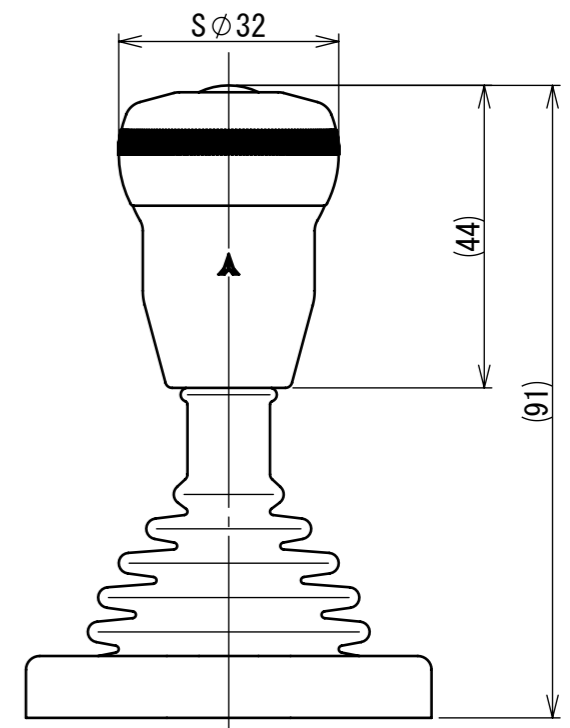
E1



E2



E3



※上記の各レバー高さは、取付パネル板厚がt2.3の場合の寸法です。

※THICKNESS OF MOUNTING PANEL SHOULD BE t2.3MM

HJ1 標準ノブ一覧

HJ1 STANDARD KNOBS LINE-UP