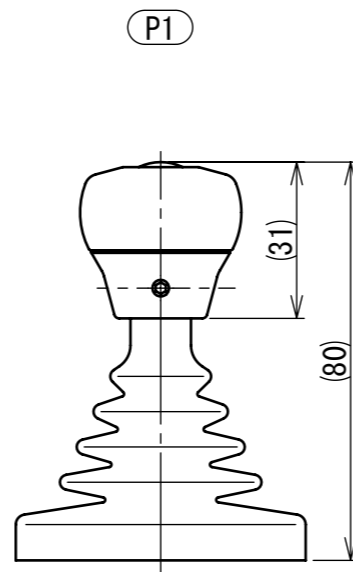
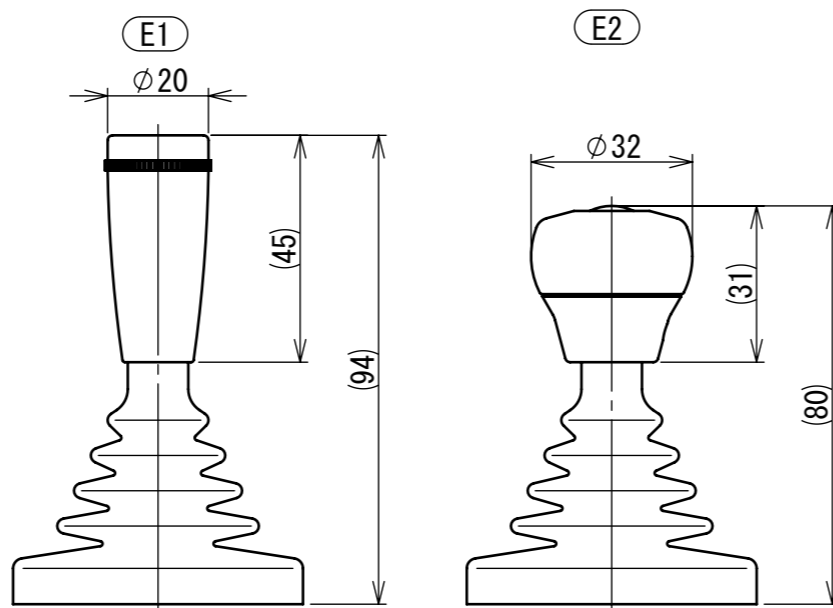
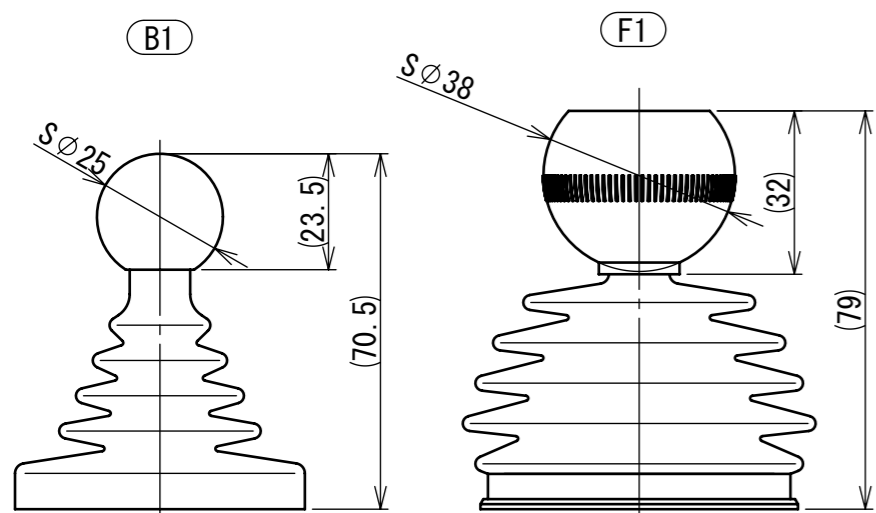
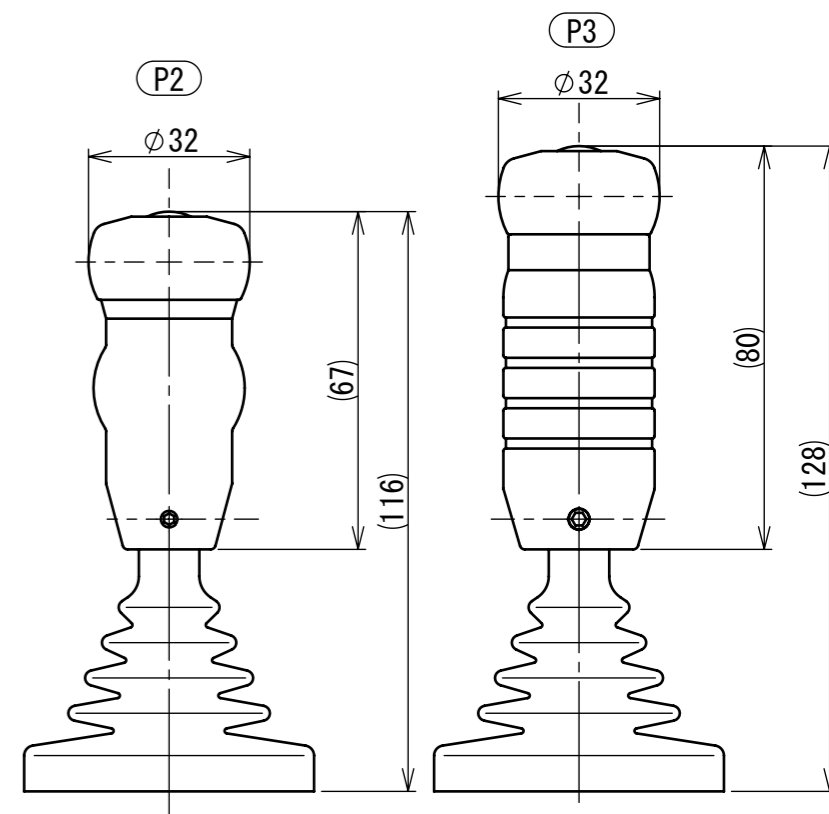


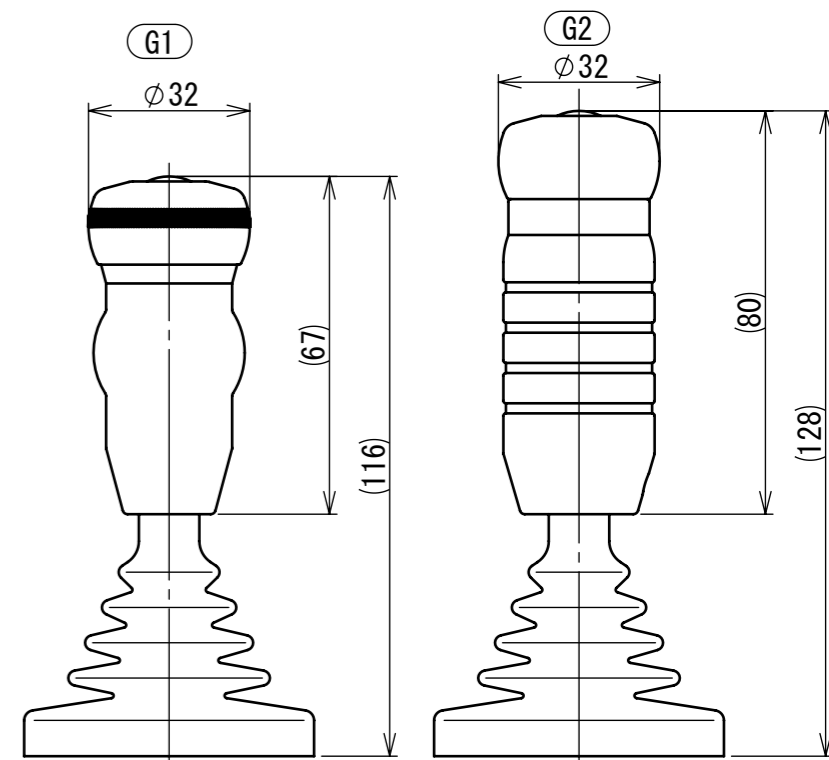
シーソースイッチ付き
WITH SEESAW SWITCH



プッシュスイッチ付き
WITH PUSH SWITCH



スイッチ無し
NO SWITCH



※上記の各レバー高さは、取付パネル板厚がt2.3の場合の寸法です。

※THICKNESS OF MOUNTING PANEL SHOULD BE t2.3MM