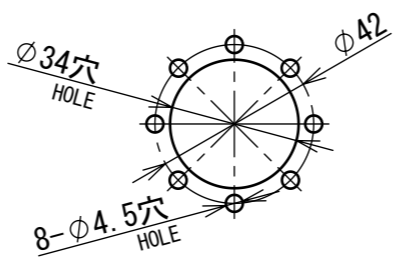
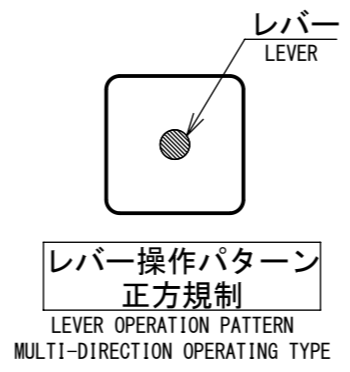


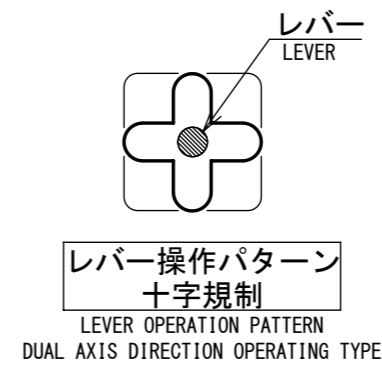
中立検出スイッチ
併設仕様
SPECIFICATION OF NEUTRAL POSITION
DETECTING SWITCH VERSION



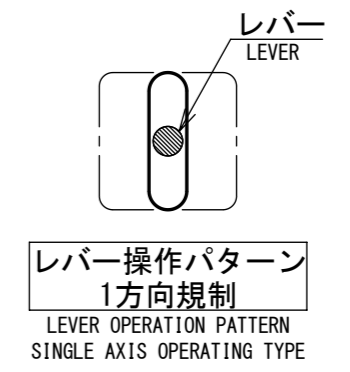
取付パネル加工図
PANEL MOUNT HOLE LAYOUT



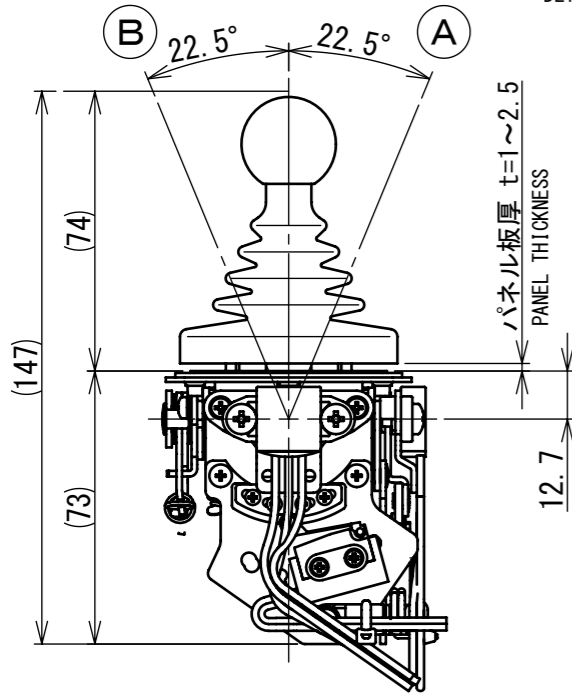
レバー操作パターン
正方規制
LEVER OPERATION PATTERN
MULTI-DIRECTION OPERATING TYPE



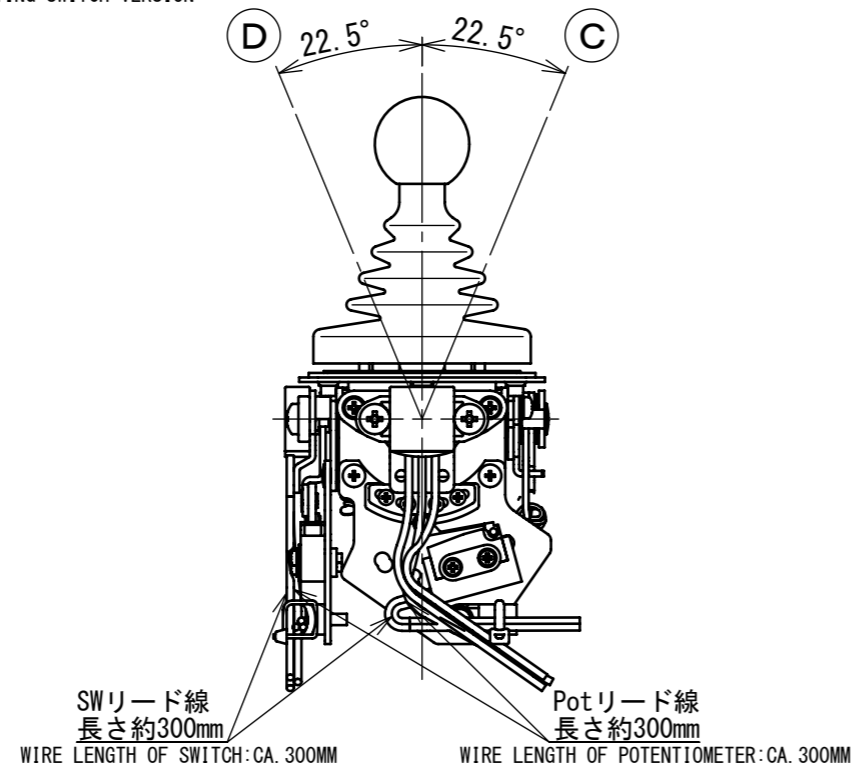
レバー操作パターン
十字規制
LEVER OPERATION PATTERN
DUAL AXIS DIRECTION OPERATING TYPE



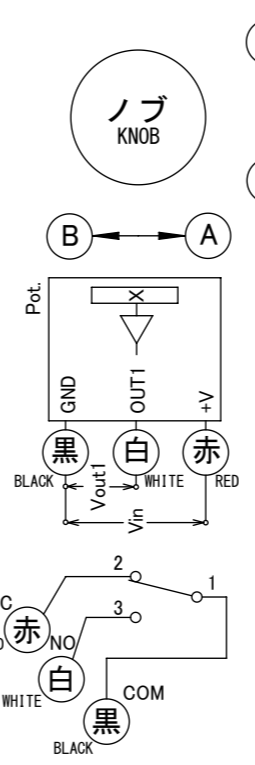
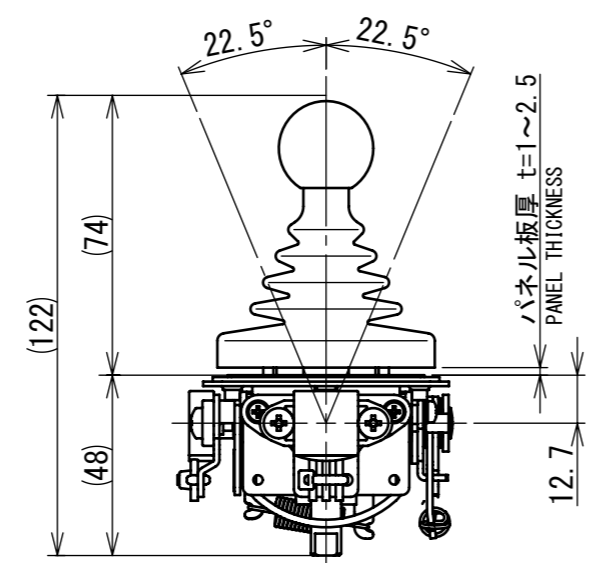
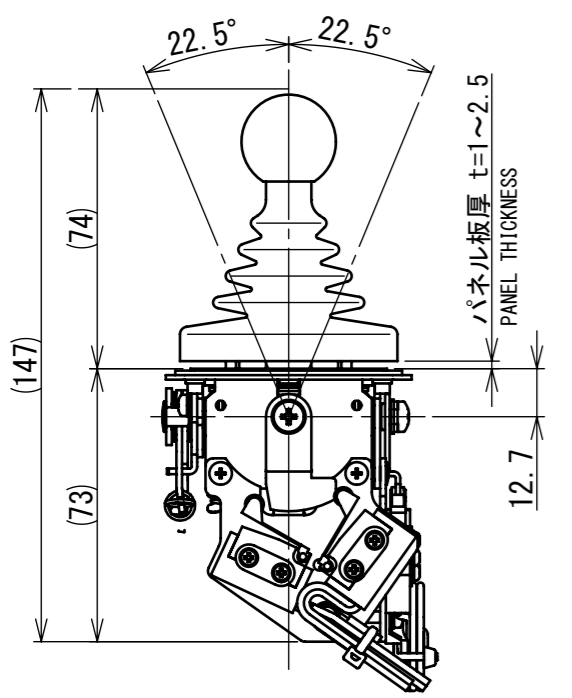
レバー操作パターン
1方向規制
LEVER OPERATION PATTERN
SINGLE AXIS OPERATING TYPE



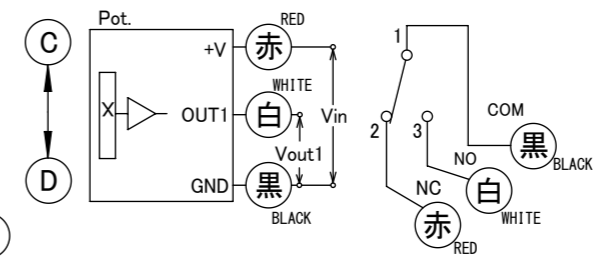
方向検出スイッチ単独仕様
SPECIFICATION OF DIRECTION DETECTING SWITCH VERSION



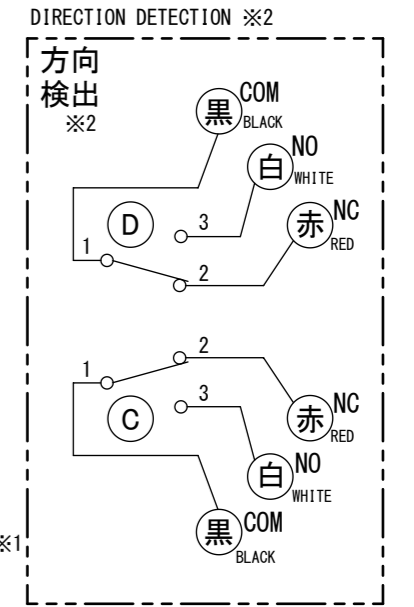
ポテンシオメータ単独仕様
SPECIFICATION OF POTENTIOMETER VERSION



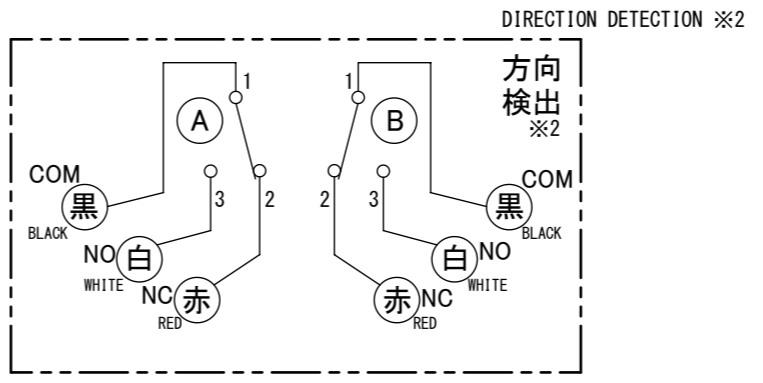
配線図
CIRCUIT DIAGRAM
赤、白、黒は、
電線の色を示す。
THE JACKET COLOR OF WIRE : RED, WHITE AND BLACK



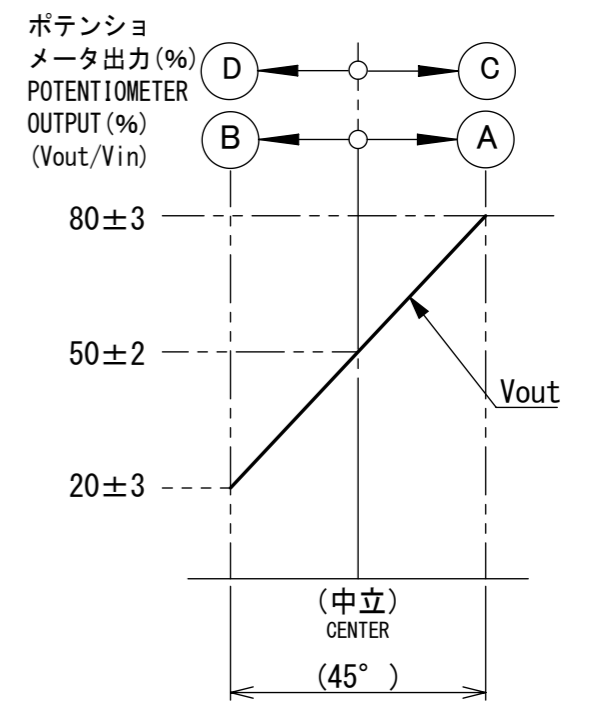
中立
検出※1
NEUTRAL DETECTION ※1



DIRECTION DETECTION ※2



※1 中立検出仕様
SPECIFICATION OF NEUTRAL POSITION DETECTING
※2 方向検出仕様
SPECIFICATION OF DIRECTION DETECTING



ポテンシオメータ出力特性
POTENTIOMETER OUTPUT CHARACTERISTIC

HJ2