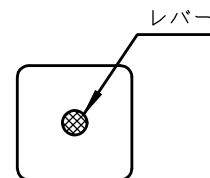
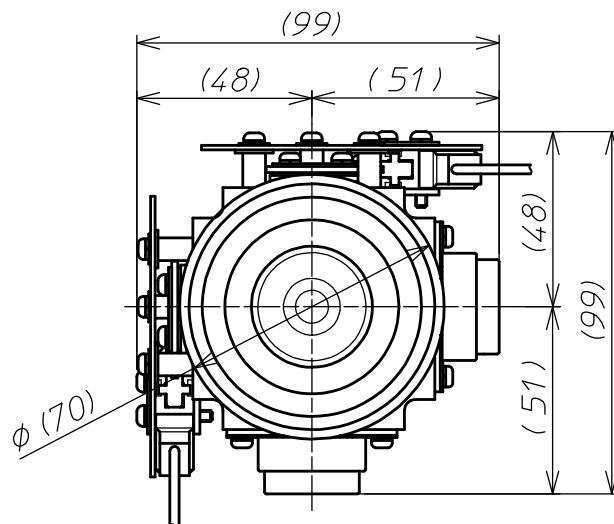
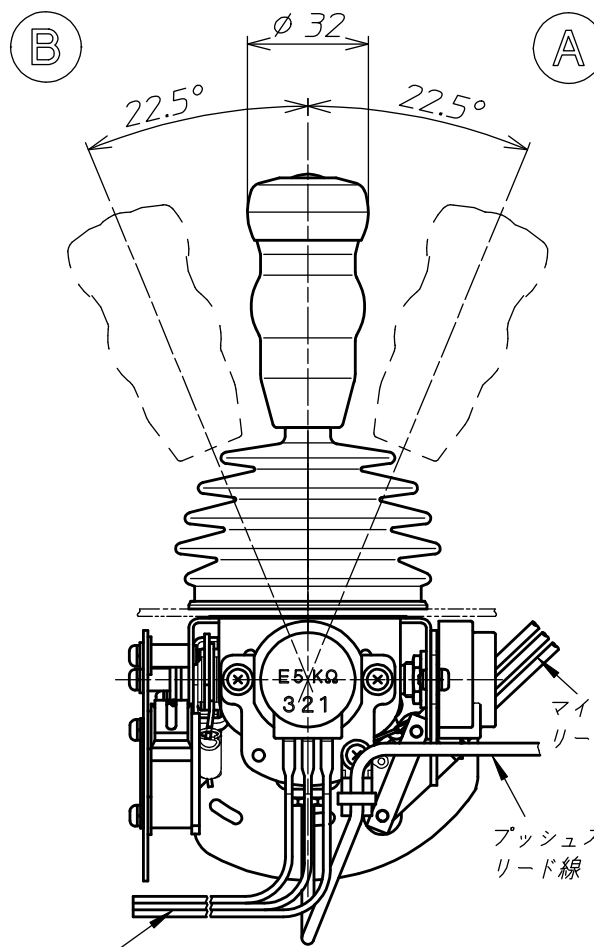
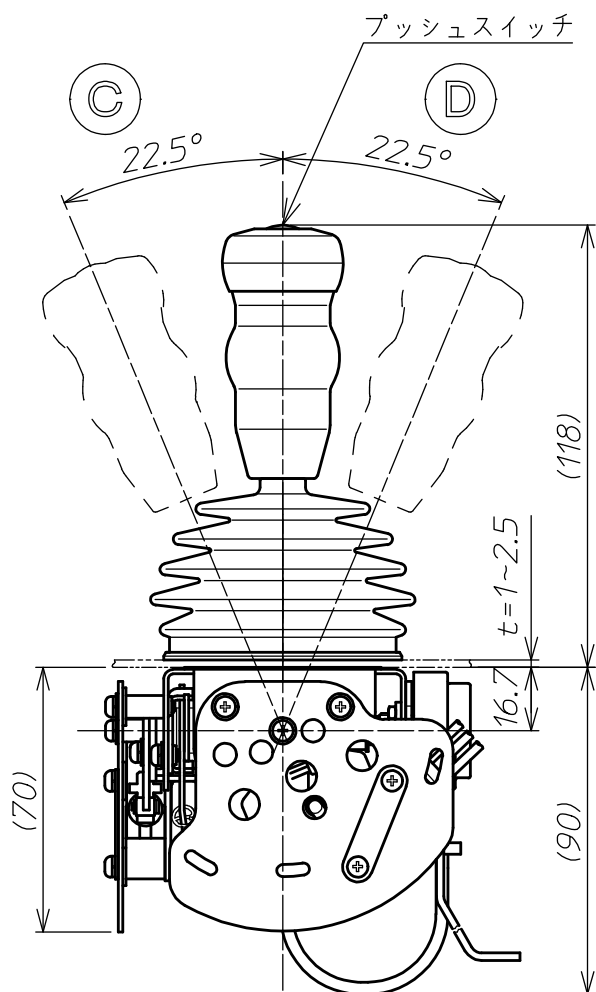


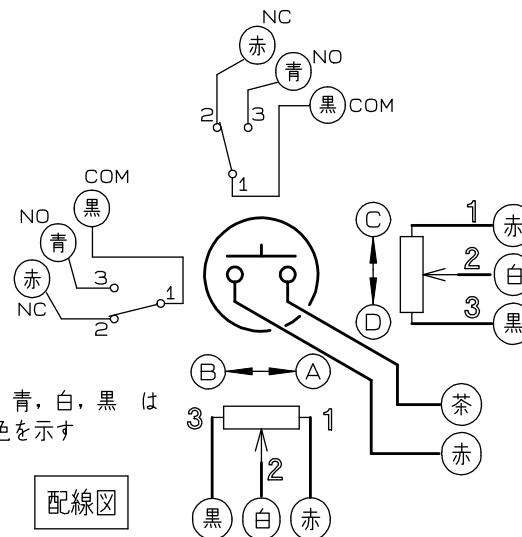
パネル面取付穴, 寸法指示図



レバー操作パターン



ポテンショメータ
リード線 長さ(約300mm)



茶, 赤, 青, 白, 黒 は
電線の色を示す

配線図

マイクロスイッチ
リード線 長さ(約300mm)

プッシュスイッチ
リード線 長さ(約200mm)

SJ2-11113P2