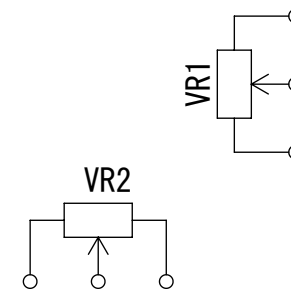
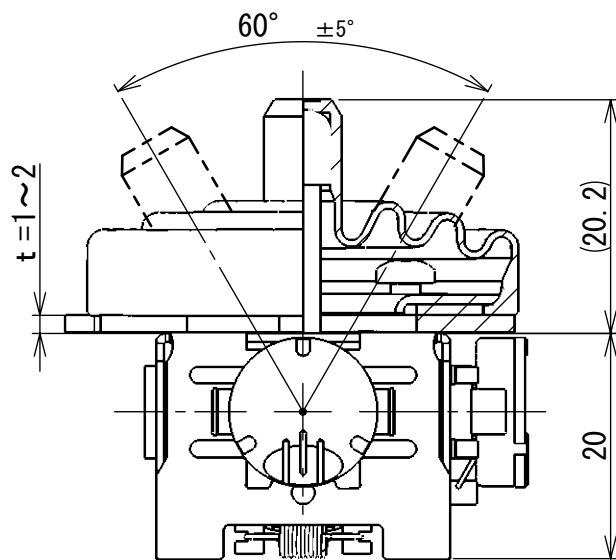


取付パネル加工図  
PANEL MOUNT HOLE LAYOUT



配線図  
CIRCUIT DIAGRAM

親指JS  
THUMB FINGER JS