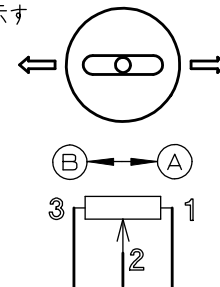
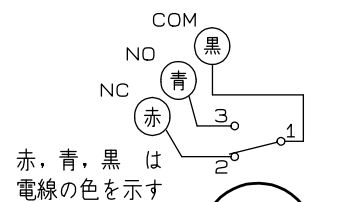
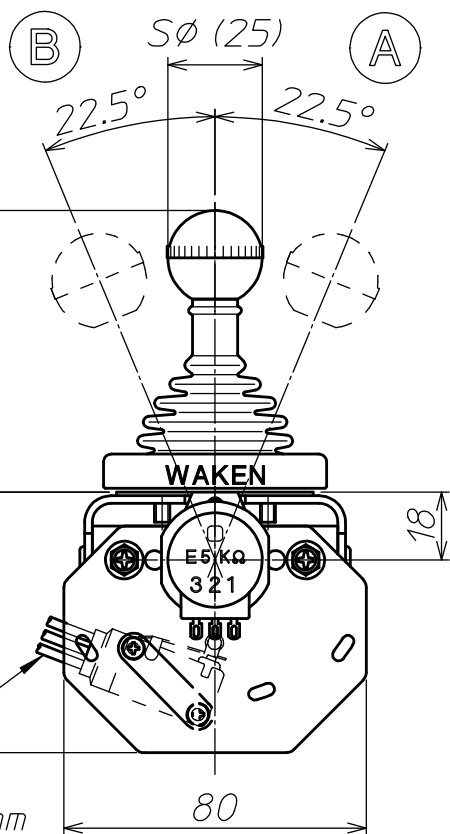


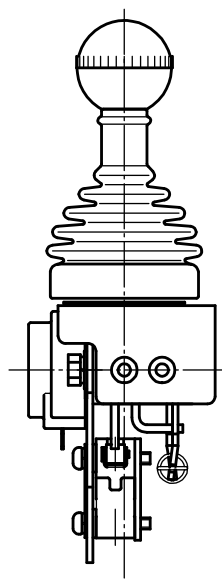
取付穴寸法図



レバー操作パターン及び配線図

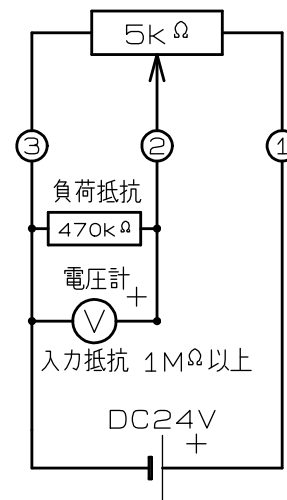


マイクロスイッチ  
リード線長さ 約300mm



SJ1-11B1

ポテンショメータ



測定回路