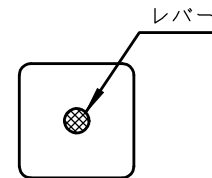
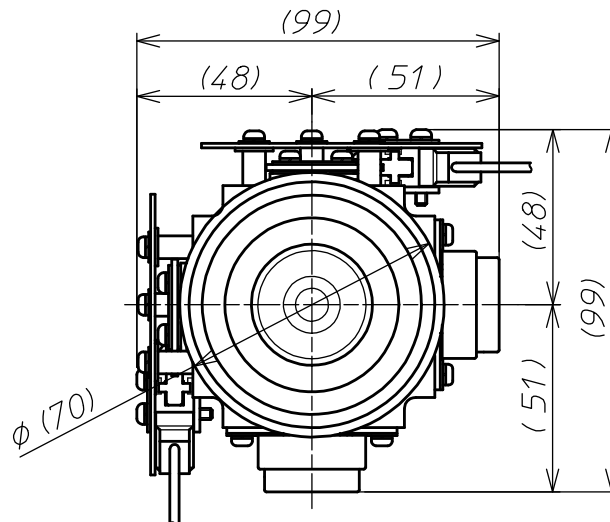
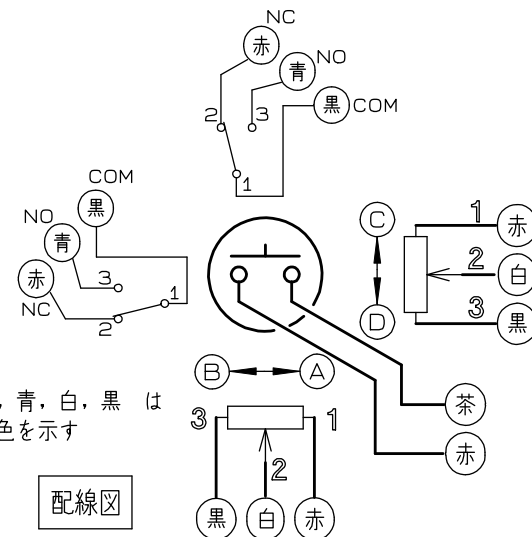
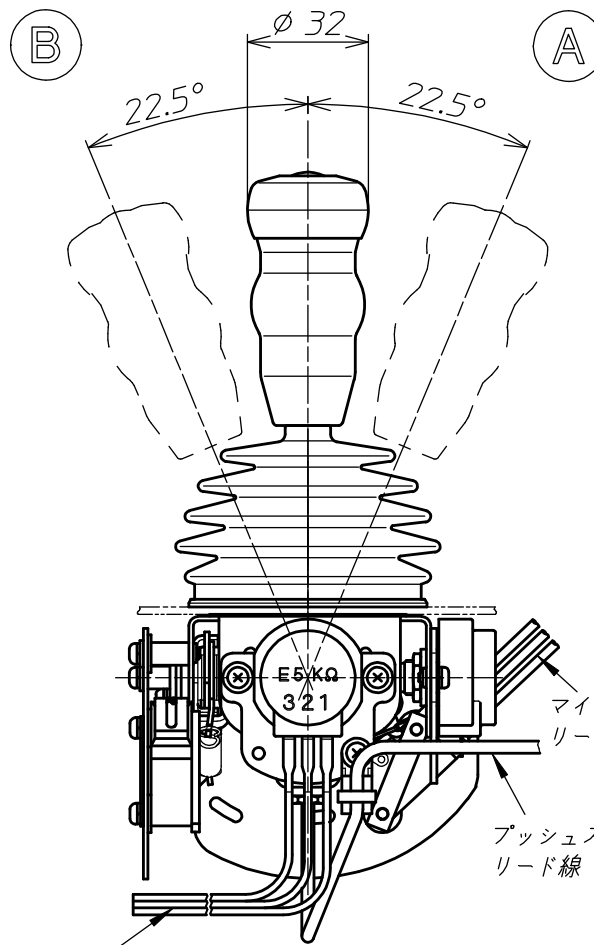
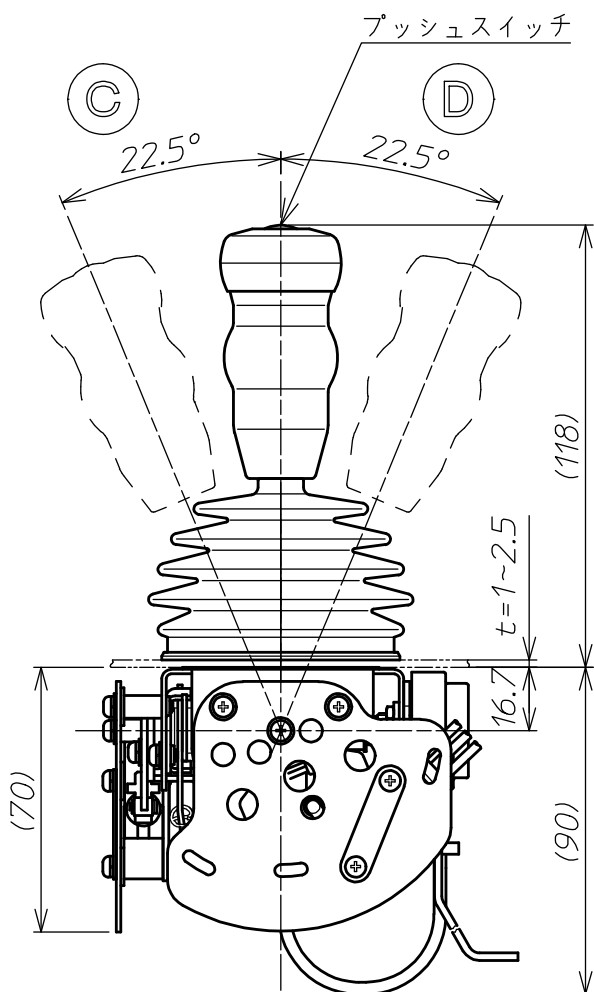


パネル面取付穴, 寸法指示図



レバー操作パターン



茶, 赤, 青, 白, 黒 は  
電線の色を示す

配線図

ポテンショメータ  
リード線 長さ (約300mm)

マイクロスイッチ  
リード線 長さ(約300mm)

プッシュスイッチ  
リード線 長さ (約200mm)

SJ2-11113P2